

SRS SYSTEM

# Sistema di mandrini antivibranti *no vibes*

La perfetta soluzione  
per lavorazioni estreme



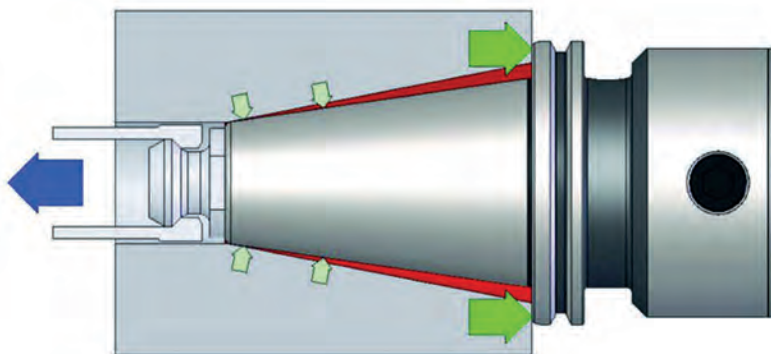
**Emerald**

## PERCHÉ SCEGLIERE I NOSTRI MANDRINI

Durante la rotazione i mandrini subiscono uno squilibrio dinamico dovuto alla somma delle componenti infinitesimali di forza centrifuga che non è mai nulla.

Adottando oltre al bilanciamento G 2,5 (25.000 giri/min) un sistema di autoregolazione della forza centrifuga (**Self Regulation System**), i nostri mandrini antivibranti eliminano totalmente rumori e dispersioni di energia deleteri per l'ottimale funzionamento, preservando gli inserti montati sui corpi fresa da rotture anomale.

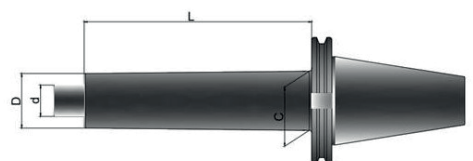
Scegliendo la versione DOPPIO CONTATTO (consigliabile per sporgenze superiori a 5 volte il diametro) si possono eseguire lavorazioni meccaniche particolarmente profonde con ottimi risultati.



## DOPPIO CONTATTO

Con il doppio contatto tra il mandrino della macchina e il portautensile si migliorano la precisione della lavorazione e si ottiene uno smorzamento delle vibrazioni con una maggiore rigidità, consentendo velocità di taglio elevate, aumentando le sporgenze e la vita degli utensili.

**DISPONIBILI IN VERSIONE CILINDRICA o CONICA  
e ISO 50 DIN 69871 o MAS BT 50**



DESCRIZIONE	d	D	C	L	VERSIONE	TIPO	CODICE
ISO50DIN69871	16	32	38	400	STANDARD	CONICO	SRS 01-400
ISO50DIN69871	16	32	38	450	STANDARD	CONICO	SRS 01-450
ISO50DIN69871	16	32	38	500	STANDARD	CONICO	SRS 01-500
ISO50DIN69871	16	32	38	400	DOPPIO CONTATTO	CONICO	SRS 02-400
ISO50DIN69871	16	32	38	450	DOPPIO CONTATTO	CONICO	SRS 02-450
ISO50DIN69871	16	32	38	500	DOPPIO CONTATTO	CONICO	SRS 02-500
ISO50DIN69871	16	38		400	STANDARD	CILINDRICO	SRS 03-400
ISO50DIN69871	16	38		450	STANDARD	CILINDRICO	SRS 03-450
ISO50DIN69871	16	38		500	STANDARD	CILINDRICO	SRS 03-500
ISO50DIN69871	16	38		400	DOPPIO CONTATTO	CILINDRICO	SRS 04-400
ISO50DIN69871	16	38		450	DOPPIO CONTATTO	CILINDRICO	SRS 04-450
ISO50DIN69871	16	38		500	DOPPIO CONTATTO	CILINDRICO	SRS 04-500
MASBT50	16	32	38	400	STANDARD	CONICO	SRS 05-400
MASBT50	16	32	38	450	STANDARD	CONICO	SRS 05-450
MASBT50	16	32	38	500	STANDARD	CONICO	SRS 05-500
MASBT50	16	32	38	400	DOPPIO CONTATTO	CONICO	SRS 06-400
MASBT50	16	32	38	450	DOPPIO CONTATTO	CONICO	SRS 06-450
MASBT50	16	32	38	500	DOPPIO CONTATTO	CONICO	SRS 06-500
MASBT50	16	38		400	STANDARD	CILINDRICO	SRS 07-400
MASBT50	16	38		450	STANDARD	CILINDRICO	SRS 07-450
MASBT50	16	38		500	STANDARD	CILINDRICO	SRS 07-500
MASBT50	16	38		400	DOPPIO CONTATTO	CILINDRICO	SRS 08-400
MASBT50	16	38		450	DOPPIO CONTATTO	CILINDRICO	SRS 08-450
MASBT50	16	38		500	DOPPIO CONTATTO	CILINDRICO	SRS 08-500
ISO50DIN69871	22	40	48	400	STANDARD	CONICO	SRS 09-400
ISO50DIN69871	22	40	48	450	STANDARD	CONICO	SRS 09-450
ISO50DIN69871	22	40	48	500	STANDARD	CONICO	SRS 09-500
ISO50DIN69871	22	48	62	400	STANDARD	CONICO	SRS 10-400
ISO50DIN69871	22	48	62	450	STANDARD	CONICO	SRS 10-450
ISO50DIN69871	22	48	62	500	STANDARD	CONICO	SRS 10-500
ISO50DIN69871	22	40	48	400	DOPPIO CONTATTO	CONICO	SRS 11-400
ISO50DIN69871	22	40	48	450	DOPPIO CONTATTO	CONICO	SRS 11-450
ISO50DIN69871	22	40	48	500	DOPPIO CONTATTO	CONICO	SRS 11-500
ISO50DIN69871	22	40	48	550	DOPPIO CONTATTO	CONICO	SRS 11-550
ISO50DIN69871	22	48	62	400	DOPPIO CONTATTO	CONICO	SRS 12-400
ISO50DIN69871	22	48	62	450	DOPPIO CONTATTO	CONICO	SRS 12-450
ISO50DIN69871	22	48	62	500	DOPPIO CONTATTO	CONICO	SRS 12-500
ISO50DIN69871	22	48	62	550	DOPPIO CONTATTO	CONICO	SRS 12-550
ISO50DIN69871	22	48		400	STANDARD	CILINDRICO	SRS 13-400
ISO50DIN69871	22	48		450	STANDARD	CILINDRICO	SRS 13-450
ISO50DIN69871	22	48		500	STANDARD	CILINDRICO	SRS 13-500

DESCRIZIONE	d	D	C	L	VERSIONE	TIPO	CODICE
ISO50DIN69871	22	48		400	DOPPIO CONTATTO	CILINDRICO	SRS 14-400
ISO50DIN69871	22	48		450	DOPPIO CONTATTO	CILINDRICO	SRS 14-450
ISO50DIN69871	22	48		500	DOPPIO CONTATTO	CILINDRICO	SRS 14-500
ISO50DIN69871	22	48		550	DOPPIO CONTATTO	CILINDRICO	SRS 14-550
MASBT50	22	40	48	400	STANDARD	CONICO	SRS 15-400
MASBT50	22	40	48	450	STANDARD	CONICO	SRS 15-450
MASBT50	22	40	48	500	STANDARD	CONICO	SRS 15-500
MASBT50	22	48	62	400	STANDARD	CONICO	SRS 16-400
MASBT50	22	48	62	450	STANDARD	CONICO	SRS 16-450
MASBT50	22	48	62	500	STANDARD	CONICO	SRS 16-500
MASBT50	22	40	48	400	DOPPIO CONTATTO	CONICO	SRS 17-400
MASBT50	22	40	48	450	DOPPIO CONTATTO	CONICO	SRS 17-450
MASBT50	22	40	48	500	DOPPIO CONTATTO	CONICO	SRS 17-500
MASBT50	22	40	48	550	DOPPIO CONTATTO	CONICO	SRS 17-550
MASBT50	22	48	62	400	DOPPIO CONTATTO	CONICO	SRS 18-400
MASBT50	22	48	62	450	DOPPIO CONTATTO	CONICO	SRS 18-450
MASBT50	22	48	62	500	DOPPIO CONTATTO	CONICO	SRS 18-500
MASBT50	22	48	62	550	DOPPIO CONTATTO	CONICO	SRS 18-550
MASBT50	22	48		400	STANDARD	CILINDRICO	SRS 19-400
MASBT50	22	48		450	STANDARD	CILINDRICO	SRS 19-450
MASBT50	22	48		500	STANDARD	CILINDRICO	SRS 19-500
MASBT50	22	48		400	DOPPIO CONTATTO	CILINDRICO	SRS 20-400
MASBT50	22	48		450	DOPPIO CONTATTO	CILINDRICO	SRS 20-450
MASBT50	22	48		500	DOPPIO CONTATTO	CILINDRICO	SRS 20-500
MASBT50	22	48		550	DOPPIO CONTATTO	CILINDRICO	SRS 20-550
ISO50DIN69871	27	60	79	400	STANDARD	CONICO	SRS 21-400
ISO50DIN69871	27	60	79	450	STANDARD	CONICO	SRS 21-450
ISO50DIN69871	27	60	79	500	STANDARD	CONICO	SRS 21-500
ISO50DIN69871	27	60	79	400	DOPPIO CONTATTO	CONICO	SRS 22-400
ISO50DIN69871	27	60	79	450	DOPPIO CONTATTO	CONICO	SRS 22-450
ISO50DIN69871	27	60	79	500	DOPPIO CONTATTO	CONICO	SRS 22-500
ISO50DIN69871	27	60	79	550	DOPPIO CONTATTO	CONICO	SRS 22-550
ISO50DIN69871	27	79		400	STANDARD	CILINDRICO	SRS 23-400
ISO50DIN69871	27	79		450	STANDARD	CILINDRICO	SRS 23-450
ISO50DIN69871	27	79		500	STANDARD	CILINDRICO	SRS 23-500
ISO50DIN69871	27	79		400	DOPPIO CONTATTO	CILINDRICO	SRS 24-400
ISO50DIN69871	27	79		450	DOPPIO CONTATTO	CILINDRICO	SRS 24-450
ISO50DIN69871	27	79		500	DOPPIO CONTATTO	CILINDRICO	SRS 24-500
ISO50DIN69871	27	79		550	DOPPIO CONTATTO	CILINDRICO	SRS 24-550
MASBT50	27	60	79	400	STANDARD	CONICO	SRS 25-400
MASBT50	27	60	79	450	STANDARD	CONICO	SRS 25-450

DESCRIZIONE	d	D	C	L	VERSIONE	TIPO	CODICE
MASBT50	27	60	79	500	STANDARD	CONICO	SRS 25-500
MASBT50	27	60	79	400	DOPPIO CONTATTO	CONICO	SRS 26-400
MASBT50	27	60	79	450	DOPPIO CONTATTO	CONICO	SRS 26-450
MASBT50	27	60	79	500	DOPPIO CONTATTO	CONICO	SRS 26-500
MASBT50	27	60	79	550	DOPPIO CONTATTO	CONICO	SRS 26-550
MASBT50	27	79		400	STANDARD	CILINDRICO	SRS 27-400
MASBT50	27	79		450	STANDARD	CILINDRICO	SRS 27-450
MASBT50	27	79		500	STANDARD	CILINDRICO	SRS 27-500
MASBT50	27	79		400	DOPPIO CONTATTO	CILINDRICO	SRS 28-400
MASBT50	27	79		450	DOPPIO CONTATTO	CILINDRICO	SRS 28-450
MASBT50	27	79		500	DOPPIO CONTATTO	CILINDRICO	SRS 28-500
MASBT50	27	79		550	DOPPIO CONTATTO	CILINDRICO	SRS 28-550
ISO50DIN69871	32	78	98	400	STANDARD	CONICO	SRS 29-400
ISO50DIN69871	32	78	98	450	STANDARD	CONICO	SRS 29-450
ISO50DIN69871	32	78	98	500	STANDARD	CONICO	SRS 29-500
ISO50DIN69871	32	78	98	400	DOPPIO CONTATTO	CONICO	SRS 30-400
ISO50DIN69871	32	78	98	450	DOPPIO CONTATTO	CONICO	SRS 30-450
ISO50DIN69871	32	78	98	500	DOPPIO CONTATTO	CONICO	SRS 30-500
ISO50DIN69871	32	78	98	550	DOPPIO CONTATTO	CONICO	SRS 30-550
ISO50DIN69871	32	98		400	STANDARD	CILINDRICO	SRS 31-400
ISO50DIN69871	32	98		450	STANDARD	CILINDRICO	SRS 31-450
ISO50DIN69871	32	98		500	STANDARD	CILINDRICO	SRS 31-500
ISO50DIN69871	32	98		400	DOPPIO CONTATTO	CILINDRICO	SRS 32-400
ISO50DIN69871	32	98		450	DOPPIO CONTATTO	CILINDRICO	SRS 32-450
ISO50DIN69871	32	98		500	DOPPIO CONTATTO	CILINDRICO	SRS 32-500
ISO50DIN69871	32	98		550	DOPPIO CONTATTO	CILINDRICO	SRS 32-550
MASBT50	32	78	98	400	STANDARD	CONICO	SRS 33-400
MASBT50	32	78	98	450	STANDARD	CONICO	SRS 33-450
MASBT50	32	78	98	500	STANDARD	CONICO	SRS 33-500
MASBT50	32	78	98	400	DOPPIO CONTATTO	CONICO	SRS 34-400
MASBT50	32	78	98	450	DOPPIO CONTATTO	CONICO	SRS 34-450
MASBT50	32	78	98	500	DOPPIO CONTATTO	CONICO	SRS 34-500
MASBT50	32	78	98	550	DOPPIO CONTATTO	CONICO	SRS 34-550
MASBT50	32	98		400	STANDARD	CILINDRICO	SRS 35-400
MASBT50	32	98		450	STANDARD	CILINDRICO	SRS 35-450
MASBT50	32	98		500	STANDARD	CILINDRICO	SRS 35-500
MASBT50	32	98		400	DOPPIO CONTATTO	CILINDRICO	SRS 36-400
MASBT50	32	98		450	DOPPIO CONTATTO	CILINDRICO	SRS 36-450
MASBT50	32	98		500	DOPPIO CONTATTO	CILINDRICO	SRS 36-500
MASBT50	32	98		550	DOPPIO CONTATTO	CILINDRICO	SRS 36-550



# Emerald



BF Utensileria di Alessia Bertanza  
Via Torricella di Sopra 44 - 25127 Brescia  
Mob 3355251899 - email: [info@bfbertanza.it](mailto:info@bfbertanza.it)  
[www.bfbertanza.it](http://www.bfbertanza.it)